

OLS

SERIE LIGERA

¡Tecnología de vanguardia!

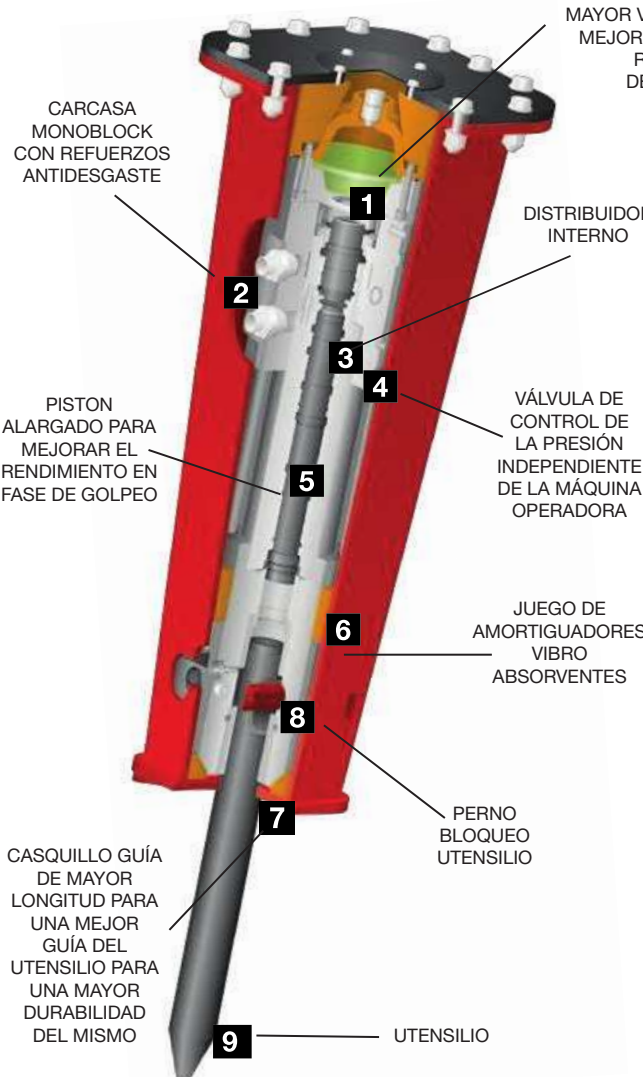




FÁCIL
MANTENIMIENTO 

CONTROL
POWER SYSTEM 

SUPER
SILENCIOSOS 

FÁCIL
INSTALACIÓN 



	MINI EXCAVADORAS	EXCAVADORAS	MIXTAS	MINI CARGADORAS	
 <p>CARCAJA MONOBLOQUE CON REFUERZOS ANTIDESGASTE</p> <p>GRUPO ACUMULADOR DE MAYOR VOLUMEN PARA UNA MEJOR RECUPERACIÓN Y RESTITUCIÓN DE LA ENERGÍA</p> <p>DISTRIBUIDOR INTERNO</p> <p>PISTON ALARGADO PARA MEJORAR EL RENDIMIENTO EN FASE DE GOLPEO</p> <p>VÁLVULA DE CONTROL DE LA PRESIÓN INDEPENDIENTE DE LA MÁQUINA OPERADORA</p> <p>JUEGO DE AMORTIGUADORES VIBRO ABSORVENTES</p> <p>CASQUILLO GUÍA DE MAYOR LONGITUD PARA UNA MEJOR GUÍA DEL UTENSILIO PARA UNA MAYOR DURABILIDAD DEL MISMO</p> <p>PERNO BLOQUEO UTENSILIO</p> <p>UTENSILIO</p>					
	OLS 50	0,8 – 1,2 ton	-----	-----	-----
	OLS 95	1,3 – 2,2 ton	-----	1,6– 2,5 ton	1,3 – 1,8 ton
	OLS 160	2,2 – 3,2 ton	-----	2,7 – 4,8 ton	2,0 – 2,5 ton
	OLS 255	3,4 – 4,5 ton	-----	5,0 – 7,0 ton	2,6 – 3,5 ton
	OLS 300	3,5 – 5,0 ton	-----	6,0 – 8,0 ton	3,5 – 4,0 ton
	OLS 350	4,5 – 6,0 ton	6,0 – 8,0 ton	7,0 – 8,0 ton	3,8 – ton
	OLS 420	7,0– 9,0 ton	7,5 – 8,0 ton	7,5 – 9,5 ton	4,0 –ton
	OLS 550	8,0 – 11,0 ton	7,0 – 11,0 ton	8,0 –ton	4,0 –ton

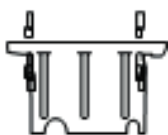
OLS

SERIE LIGERA

*¡Amortiguación
vibroabsorbente!*



ATAQUE



PLACA



DATOS TÉCNICOS		OLS 50		OLS 95		OLS 160		OLS 255		OLS 300		OLS 350		OLS 420		OLS 550	
		ATAQUE	PLACA	ATAQUE	PLACA	ATAQUE	PLACA	ATAQUE	PLACA	ATAQUE	PLACA	ATAQUE	PLACA	ATAQUE	PLACA	ATAQUE	PLACA
PESO	KG	60	54	100	88	180	162	255	236	275	257	350	300	425	400	568	504
CAUDAL DE ACEITE	L/MIN	15 ÷ 20		23 ÷ 32		30 ÷ 50		45 ÷ 85		45 ÷ 85		60 ÷ 95		60 ÷ 95		80 ÷ 110	
PRESIÓN DE EJERCICIO	BAR	130 ÷ 150		80 ÷ 120		80 ÷ 120		90 ÷ 130		90 ÷ 130		70 ÷ 130		70 ÷ 130		70 ÷ 130	
MAXIMA CONTRAPRESIÓN TOLERADA	BAR	25		29		25		25		25		30		30		30	
FRECUENCIA DE GOLPEO	MIN	1000 ÷ 1350		800 ÷ 1200		800 ÷ 1200		650 ÷ 1000		650 ÷ 1000		680 ÷ 720		680 ÷ 720		480 ÷ 720	
ENERGIA DE IMPACTO	J	100 ÷ 122		150 ÷ 230		240 ÷ 360		450 ÷ 590		450 ÷ 590		625 ÷ 830		680 ÷ 900		680 ÷ 1060	
LONGITUD CON UTENSILIO	MM	893 / 784		1112 / 970		1279 / 1142		1496 / 1244		1543 / 1304		1569 / 1363		1753 / 1547		1887 / 1582	
DIÁMETRO UTENSILIO	MM	36		48		53,7		67,5		71,5		77,5		81,5		81,5	

TODOS LOS MODELOS INCLUYEN ATAQUE STANDARD

CÓDIGO	CONCEPTO	P.V. €
RO1 301201	MARTILLO HIDRÁULICO DEMOLEDOR MODELO OLS-50, DE 60 KG DE PESO Y CON PUNTERO	2.359,73
RO1 301202	MARTILLO HIDRÁULICO DEMOLEDOR MODELO OLS-95, DE 100 KG DE PESO Y CON PUNTERO	2.871,47
RO1 301203	MARTILLO HIDRÁULICO DEMOLEDOR MODELO OLS-160, DE 180 KG DE PESO Y CON PUNTERO	4.041,52
RO1 301204	MARTILLO HIDRÁULICO DEMOLEDOR MODELO OLS-255, DE 255 KG DE PESO Y CON PUNTERO	5.186,18
RO1 401205	MARTILLO HIDRÁULICO DEMOLEDOR MODELO OLS-300, DE 275 KG DE PESO Y CON PUNTERO	5.475,05
RO1 301208	MARTILLO HIDRÁULICO DEMOLEDOR MODELO OLS-350, DE 350 KG DE PESO Y CON PUNTERO	5.811,49
RO1 401209	MARTILLO HIDRÁULICO DEMOLEDOR MODELO OLS-420, DE 425 KG DE PESO Y CON PUNTERO	7.400,35
RO1 501207	MARTILLO HIDRÁULICO DEMOLEDOR MODELO OLS-550, DE 568 KG DE PESO Y CON PUNTERO	8.574,48

ACCESORIOS MARTILLOS HIDRÁULICOS OLS SERIE LIGERA Y SERIE PESADA



SERIE LIGERA

CÓDIGO	CONCEPTO	P.V. €
RO2 100143	PUNTERO STANDARD PARA OLS-50	124,63
RO2 100144	CINCEL TRANSVERSAL PARA OLS-50	124,63
RO2 100148	PUNTERO STANDARD PARA OLS-95	142,27
RO2 100149	CINCEL TRANSVERSAL PARA OLS-95	142,27
RO2 100153	PUNTERO STANDARD PARA OLS-160	163,17
RO2 100154	CINCEL TRANSVERSAL PARA OLS-160	163,17
RO2 100158	PUNTERO STANDARD PARA OLS-255	236,98
RO2 100159	CINCEL TRANSVERSAL PARA OLS-255	236,98
RO2 202111	PUNTERO STANDARD PARA OLS-300	251,81
RO2 202112	CINCEL TRANSVERSAL PARA OLS-300	251,81
RO2 100163	PUNTERO STANDARD PARA OLS-350	274,26
RO2 100164	CINCEL TRANSVERSAL PARA OLS-350	274,26
RO2 202113	PUNTERO STANDARD PARA OLS-420	332,76
RO2 202114	CINCEL TRANSVERSAL PARA OLS-420	332,76
RO2 501207	PUNTERO STANDARD PARA OLS-550	336,46
RO2 501208	CINCEL TRANSVERSAL PARA OLS-550	336,46
RO2 100146	PALA LATERAL PARA OLS-50	247,08
RO2 100147	PALA PARALELA PARA OLS-50	247,08
RO2 100151	PALA LATERAL PARA OLS-95	302,14
RO2 100152	PALA PARALELA PARA OLS-95	302,14
RO2 100156	PALA LATERAL PARA OLS-160	319,63
RO2 100157	PALA PARALELA PARA OLS-160	319,63
RO2 100161	PALA LATERAL PARA OLS-255	486,98
RO2 100162	PALA PARALELA PARA OLS-255	491,44
RO2 202116	PALA LATERAL PARA OLS-300	486,98
RO2 202117	PALA PARALELA PARA OLS-300	491,44

CÓDIGO	CONCEPTO	P.V. €
RO2 100166	PALA LATERAL PARA OLS-350	597,39
RO2 100167	PALA PARALELA PARA OLS-350	597,39
RO2 202118	PALA LATERAL PARA OLS-420	1.019,84
RO2 202119	PALA PARALELA PARA OLS-420	1.019,84
RO2 501304	PALA LATERAL PARA OLS-550	1.023,53
RO2 501305	PALA PARALELA PARA OLS-550	1.023,53
RO2 100195	PLACA PARA ACOPLARLA EN LOS BRAZOS DE LA PALA DE LA MINICARGADORA	814,97

SERIE PESADA

CÓDIGO	CONCEPTO	P.V. €
RO2 100700	PUNTERO STANDARD PARA OLS - 700	509,11
RO2 100701	CINCEL TRANSVERSAL PARA OLS - 700	509,11
RO2 100980	PUNTERO STANDARD PARA OLS - 980	733,05
RO2 100981	CINCEL TRANSVERSAL PARA OLS - 980	733,05
RO2 140008	PUNTERO STANDARD PARA OLS - 1400	1.037,19
RO2 140009	CINCEL TRANSVERSAL PARA OLS - 1400	1.037,19
RO2 101700	PUNTERO STANDARD PARA OLS - 1700	1.151,59
RO2 101701	CINCEL TRANSVERSAL PARA OLS - 1700	1.151,59
RO2 102200	PUNTERO STANDARD PARA OLS - 2200	1.626,94
RO2 102201	CINCEL TRANSVERSAL PARA OLS - 2200	1.626,94