

HORMIGONERAS DE TRANSMISIÓN DIRECTA



**AMBOS
MODELOS
CON MOTOR
Y REDUCTOR
PROVISTO
DE DOBLE
AISLAMIENTO
TÉRMICO**

El reductor es con engranaje de acero en baño de aceite: la inmersión en el aceite protege los engranajes prolongando la duración de la máquina. Una sonda térmica controla la temperatura del motor y procede al apagado en caso de sobrecarga, evitando que se produzcan daños en el motor.



El total recubrimiento del motor con una carcasa plástica y hermética, y la unión del motor con el reductor por mediación de un engranaje especial en plástico de alta resistencia, hacen que el motor-reductor tenga un DOBLE AISLAMIENTO TÉRMICO, garantizando por completo la integridad física del operario, y protegiendo a su vez de una forma absoluta todos los componentes eléctricos de la máquina.



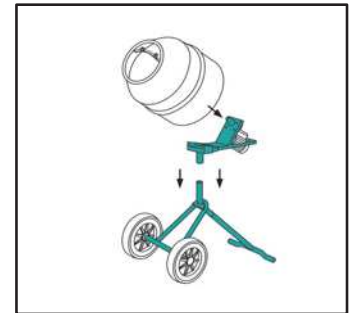
La MINIBETA y ROLLBETA son las pequeñas hormigoneras transportables con grandes prestaciones. Las dimensiones muy reducidas, hacen de la MINIBETA y ROLLBETA unas máquinas fáciles de transportar a cualquier sitio, para ser utilizadas tanto en la obra como en el interior de la vivienda.



HORMIGONERA MINIBETA QUATTRO Y ROLLBETA QUATTRO

Ambas de transmisión directa. Capacidad total 136 l. Capacidad de amasado 110 l. Motor eléctrico monofásico de 0,5 CV. Máxima fiabilidad y silenciosidad posibilitada por su transmisión directa mediante reductor de acero en baño de aceite. La cuba de la MINIBETA QUATTRO está sobreelevada sobre una chasis que gira 360°, permitiendo bascular la mezcla sobre un carro chino o sobre una carretilla. La ROLLBETA QUATTRO es de basculación tipo "carretilla", y su cuba está sobre un chasis que permite bascular directamente la mezcla sobre el suelo.

La MINIBETA QUATTRO se monta fácil y rápidamente. Únicamente se requieren unos tres minutos para realizarlo. Finalizada su utilización puede ser desmontada en sus tres componentes principales y devuelta a la caja.



CÓDIGO	CONCEPTO	P.V. €
IM1 1126606	HORMIGONERA MINIBETA MONOFÁSICA	448,53
IM1 1105402	HORMIGONERA ROLLBETA MONOFÁSICA	499,78
IM2 1105490	CABALLETE "OPCIONAL" PARA ROLLBETA	163,99

DATOS TÉCNICOS	MINIBETA QUATTRO		ROLLBETA QUATTRO
	Capacidad de cuba	l	136
Capacidad de amasado	l	~ 100	~ 100
Diámetro de la cuba	mm	610	610
Potencia del motor (230V/50Hz)	Kw	0,3	0,3
Nivel sonoro	dB (A)	63	63
Peso de la máquina	kg	55	46
Dimensiones máquina ancho x largo x alto	mm	720 x 1300 x 1430	660 x 1170 x 920
Dimensiones ancho x largo x alto (con embalaje)	mm	665 x 665 x 675	660 x 730 x 700

La basculación de la cuba es simple y segura. El caballete OPCIONAL **IM2 1105490**, gracias a sus cuatro puntos de apoyo, confiere a la ROLLBETA QUATTRO la máxima estabilidad.

