

M400 SMART

(1188970)

- I** SEGATRICE
Manuale di uso, manutenzione e ricambi
- F** SCIEUSE
Manuel d'utilisation et d'entretien et pièces de rechange
- GB** SAWING MACHINE
Operating, maintenance, spare parts manual
- D** SÄGEMASCHINE
Handbuch für Bedienung, Wartung und Ersatzteile
- E** SIERRA
Manual de uso, mantenimiento y recambios



3231095 R05 - 2016/11



IMER INTERNATIONAL S.p.A.

Via Salceto, 55 - 53036 Poggibonsi (SI) - Italy

Tel. +39 0577 97341 - Fax +39 0577 983304

www.imergroup.com

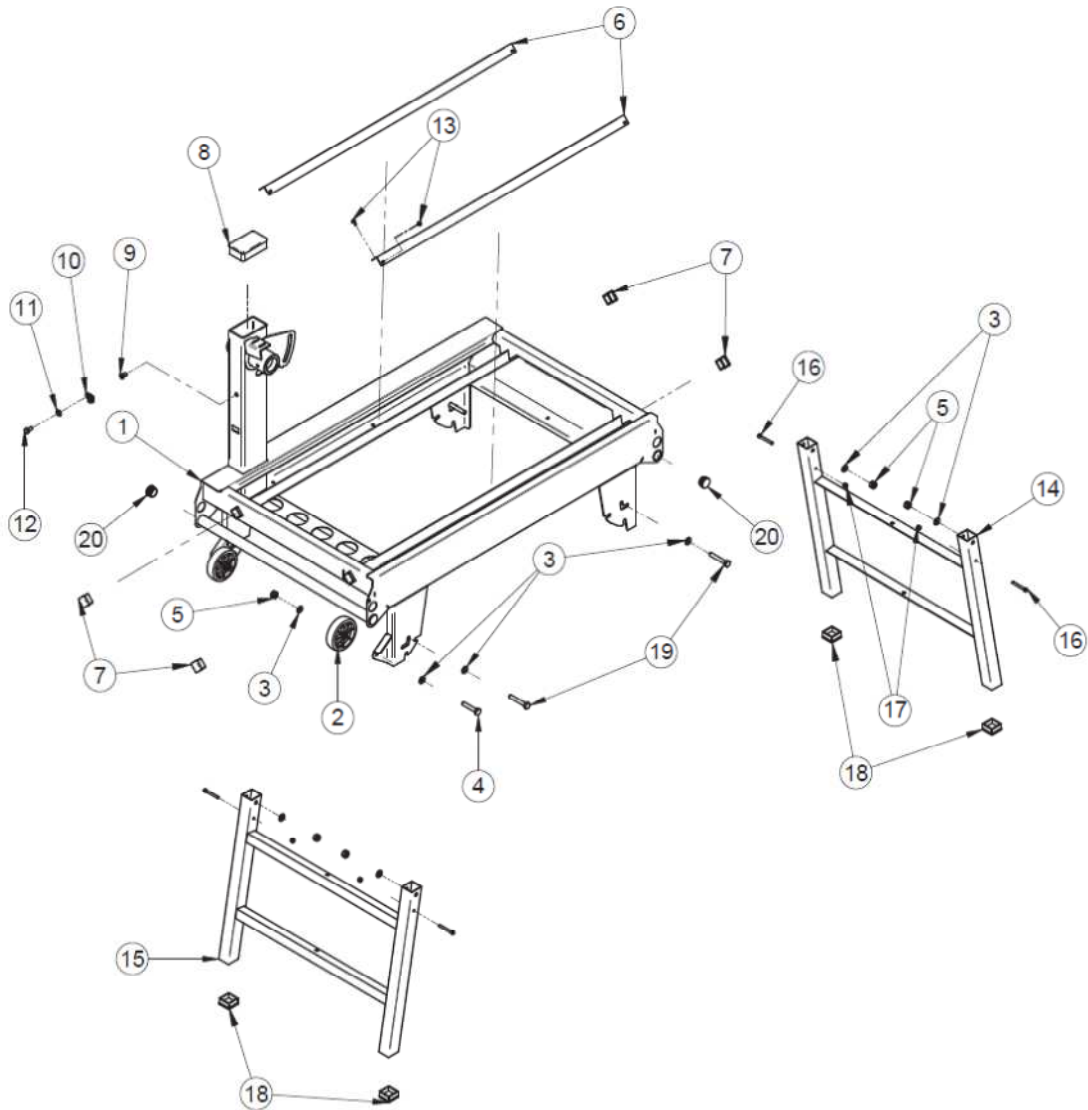


FIG.4

TAV1.	ESTRUCTURA DE LA MAQUINA	
Nº	CÓDIGO	DESCRIPCION
1	3231000	BASTIDOR
2	3205257	RUEDA
3	2224340	ARANDELA

4	2222144	TORNILLO
5	2223920	TUERCA
6	3231005	GUIA
7	3205943	TAPON
8	3209032	TAPON
9	2224005	PASADOR ROSCADO
10	3206312	ABRAZADERA
11	2224140	ARANDELA
12	2222064	TORNILLO
13	3206361	TORNILLO
14	3230966	PATA DELANTERA
15	3230969	PATA TRASERA
16	2222547	TORNILLO
17	2223924	TUERCA
18	2257705	TAPON
19	2222148	TORNILLO
20	3208452	TAPON

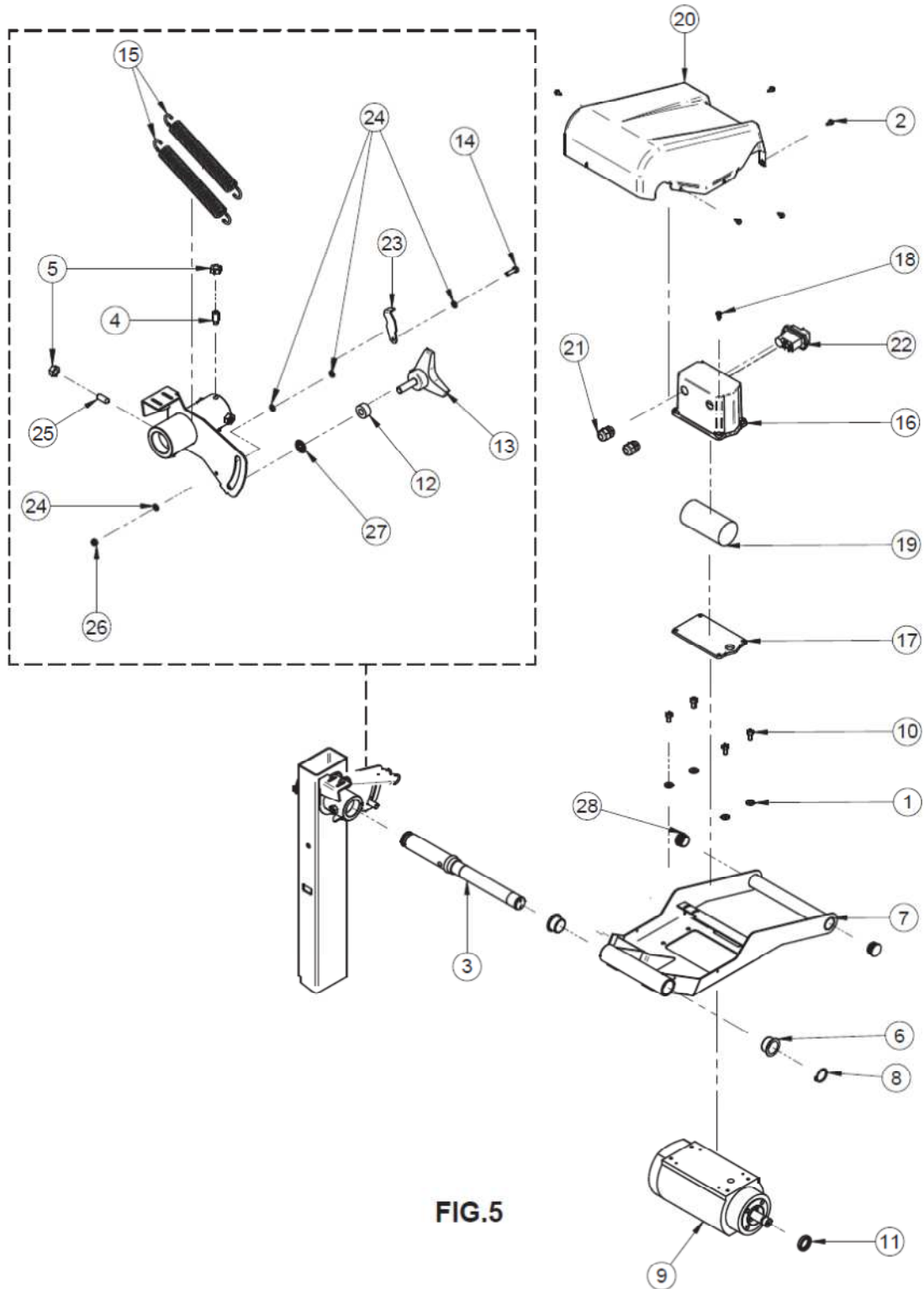


FIG.5

FIG.5

GRUPO DEL BRAZO

Nº	CÓDIGO	DESCRIPCION
1	2224140	ARANDELA
2	2222420	TORNILLO
3	3231077	PERNO OSCILANTE
4	3231030	TORNILLO PRISIONERO ROSCADO
5	2223560	TUERCA
6	3231010	CASQUILLO
7	3230948	BRAZO
8	2227340	GRUPILLA
9	3234192	MOTOR ELECTRICO
10	2222515	TORNILLO
11	3233082	RETEN
12	3231076	DISTANCIAOR
13	3231011	POMO
14	2222016	TORNILLO
15	3230974	MUELLE CABEZAL
16	3231006	CAJA ELECTRICA
17	3230972	JUNTA
18	2222465	TORNILLO
19	2285306	CONDENSADOR
20	3230956	CARTER
21	3209692	PASACABLES
22	3209337	INTERRUPTOR
23	3230958	PASADOR
24	2224530	ARANDELA
25	3231031	TORNILLO PRISIONERO ROSCADO
26	2223700	TUERCA
27	3231210	ARANDELA DE SEGURIDAD
28	3208452	TAPON

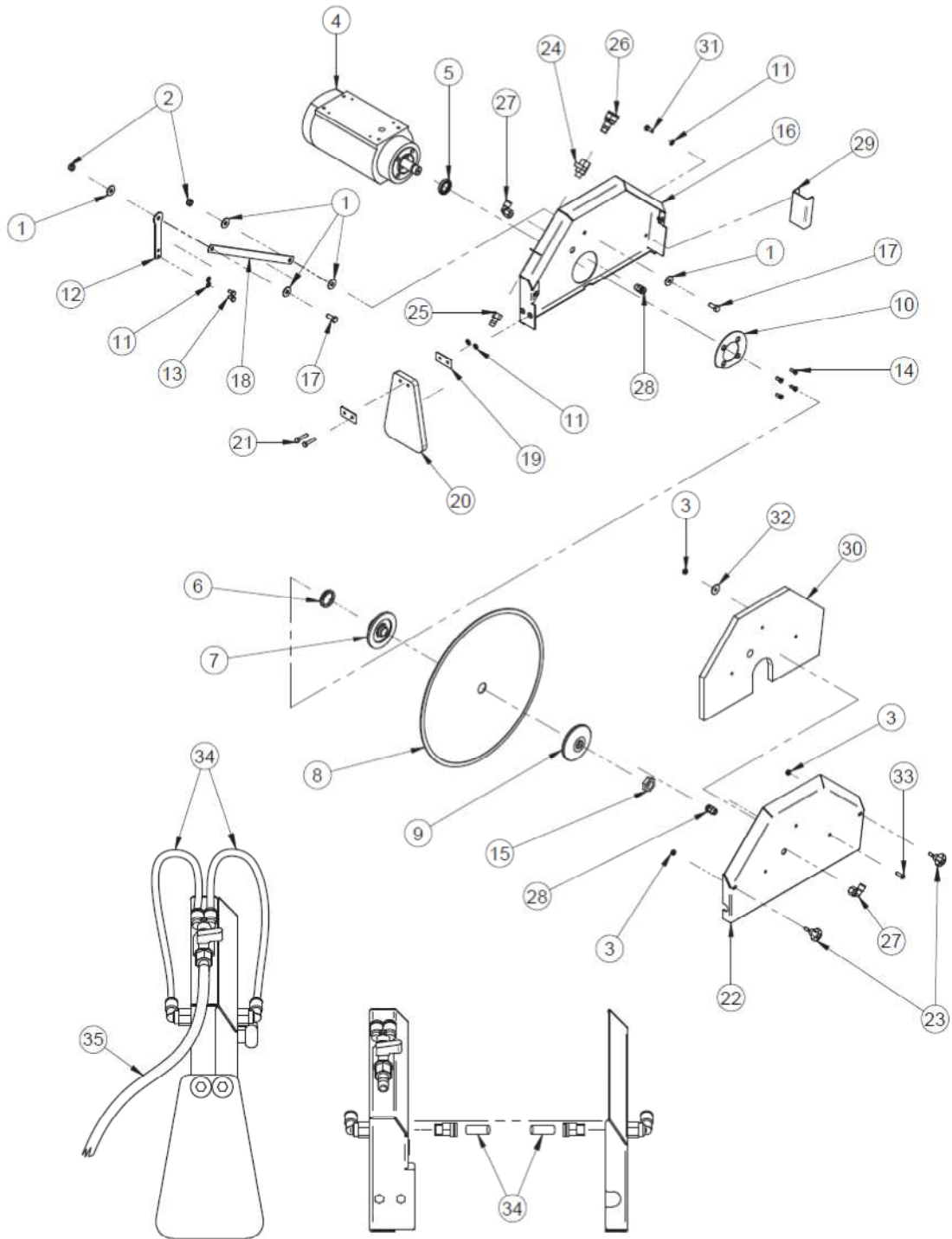


FIG.6

FIG.6	MONTAJE MOTOR CARTER DISCO	
Nº	CÓDIGO	DESCRIPCION
1	2224204	ARANDELA

2	3210623	TUERCA
3	3211470	TUERCA
4	3234192	MOTOR ELECTRICO
5	3233082	RETEN
6	3231009	ANILLO TORICO
7	3230965	PLATILLO INTERNO
8	1193899	DISCO
9	3230964	PLATILLO EXTERNO
10	3230947	ANILLO FIJACION
11	2224530	ARANDELA
12	3230988	SOPORTE
13	1222004	TORNILLO
14	3231162	TORNILLO
15	3208541	TUERCA
16	3231212	CARTER DISCO
17	2222060	TORNILLO
18	3230946	SOPORTE
19	3231004	PLACA CONTRA SALPICADURAS
20	3230975	PROTECCION SALPICADURAS
21	2222022	TORNILLO
22	3230959	TAPA CARTER DISCO
23	3231012	POMO
24	3224206	GRIFO
25	3228674	FIJACION MANGUERA
26	3231015	EMPALME DE AIRE
27	3224366	EMPALME DE AIRE
28	3231014	EMPALME DE AIRE
29	3231211	CONDUCTO DE AGUA
30	3231219	PANEL ABSORBENTE
31	2222002	TORNILLO
32	2224049	ARANDELA
33	3206223	TORNILLO
34	1272701	TUBO DIAM.6 X 8
35	3227803	TUBO DIAM.10 X 14

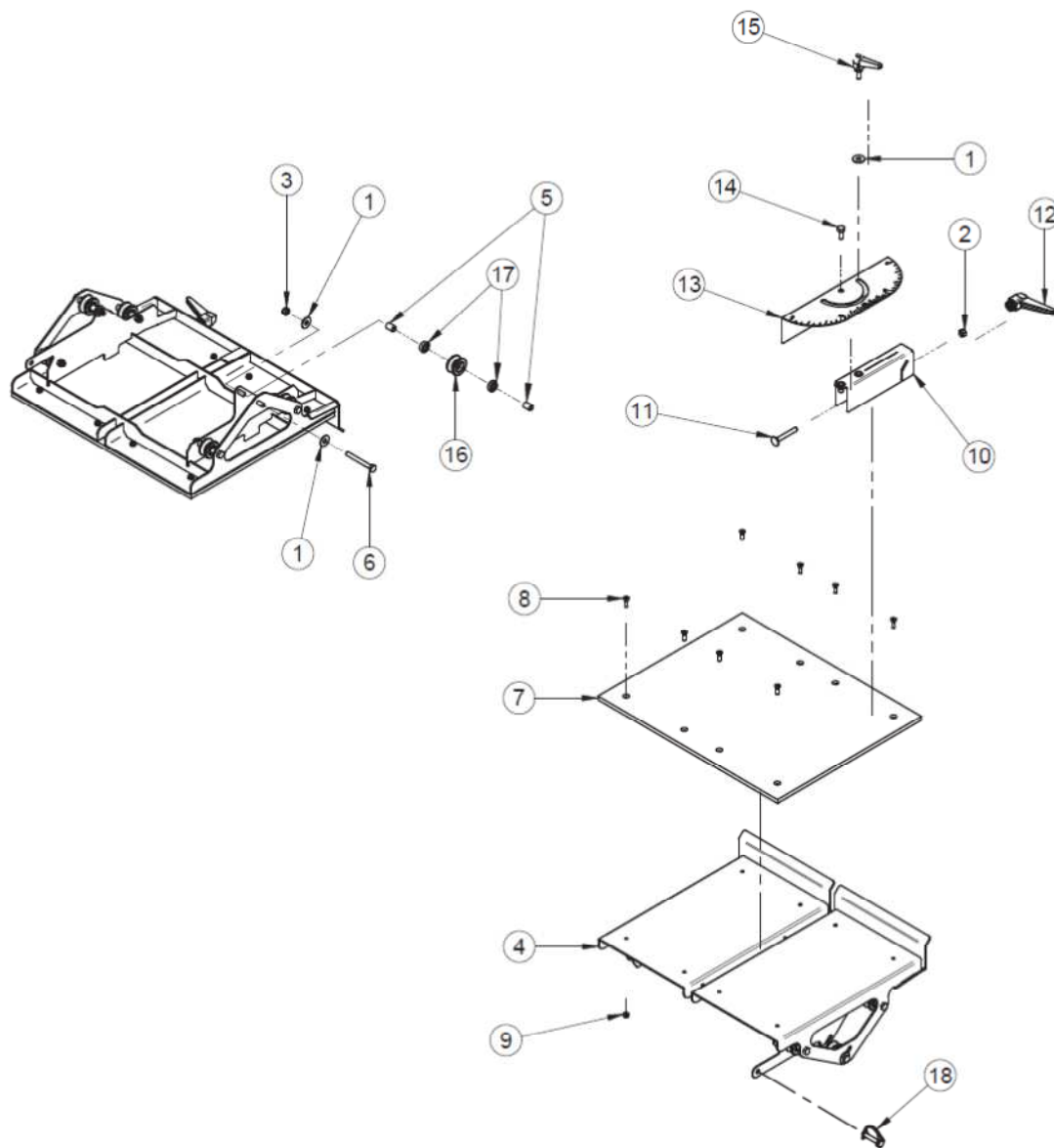


FIG.7

FIG.7	CARRO	
Nº	CÓDIGO	DESCRIPCION
1	2224024	ARANDELA

2	2223570	TUERCA
3	3210623	TUERCA AUT.
4	3230955	CARRO
5	3231075	DISTANCIADOR
6	2222091	TORNILLO
7	3230990	MESA DE MADERA
8	2222607	TORNILLO
9	3211470	TUERCA
10	3231211	SOPORTE GONIOMETRO
11	3231183	TORNILLO
12	3231007	PALANCA RESORTE
13	3230971	GONIOMETRO
14	3234670	PERNO
15	3208414	PALANCA RESORTE
16	3207397	RUEDA
17	3204945	RODAMIENTO

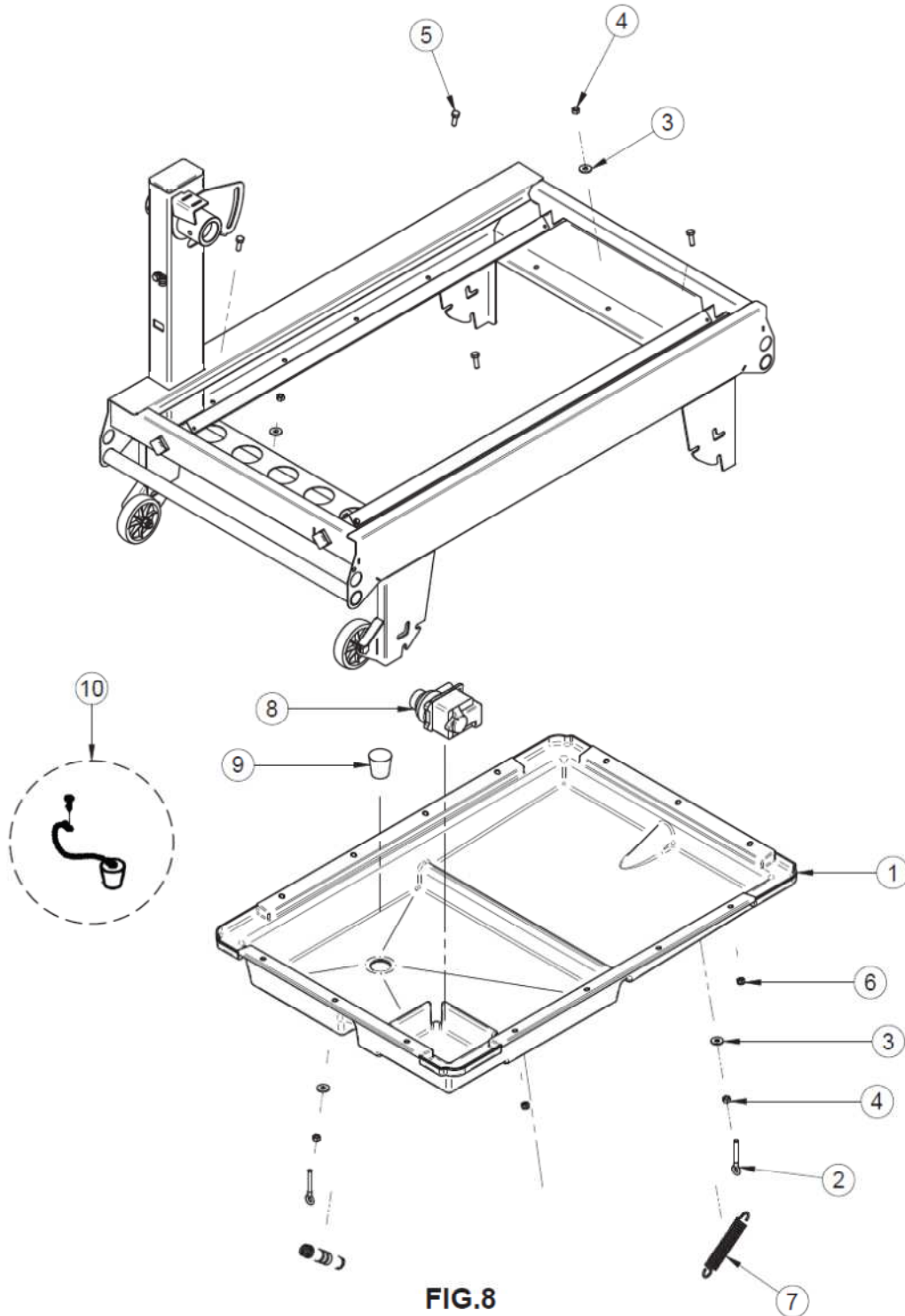


FIG.8

FIG.8	GRUPO BANDEJA AGUA	
Nº	CÓDIGO	DESCRIPCION

1	3231003	BANDEJA AGUA
2	3231034	TIRANTE
3	2224204	ARANDELA
4	2223570	TUERCA
5	2222076	TORNILLO
6	3210623	TUERCA
7	3230973	MUELLE
8	3234419	BOMBA DE AGUA
9	3231018	TAPON
10	3231093	TAPON COMPLETO