

C 350 i-Power

(1188930 230V 50Hz - 1188931 220V 60Hz)

- I** SEGATRICE
Manuale di uso, manutenzione e ricambi
- F** SCIEUSE
Manuel d'utilisation et d'entretien et pièces de rechange
- GB** SAWING MACHINE
Operation, maintenance, spare parts manual
- D** SÄGEMASCHINE
Handbuch für Bedienung, Wartung und Ersatzteile
- E** SIERRA
Manual de uso, mantenimiento y recambios



3231790 R02 - 2015/02



IMER INTERNATIONAL S.p.A.

Via Salceto, 55 - 53036 Poggibonsi (SI) - Italy

Tel. +39 0577 97341 - Fax +39 0577 983304

www.imergroup.com

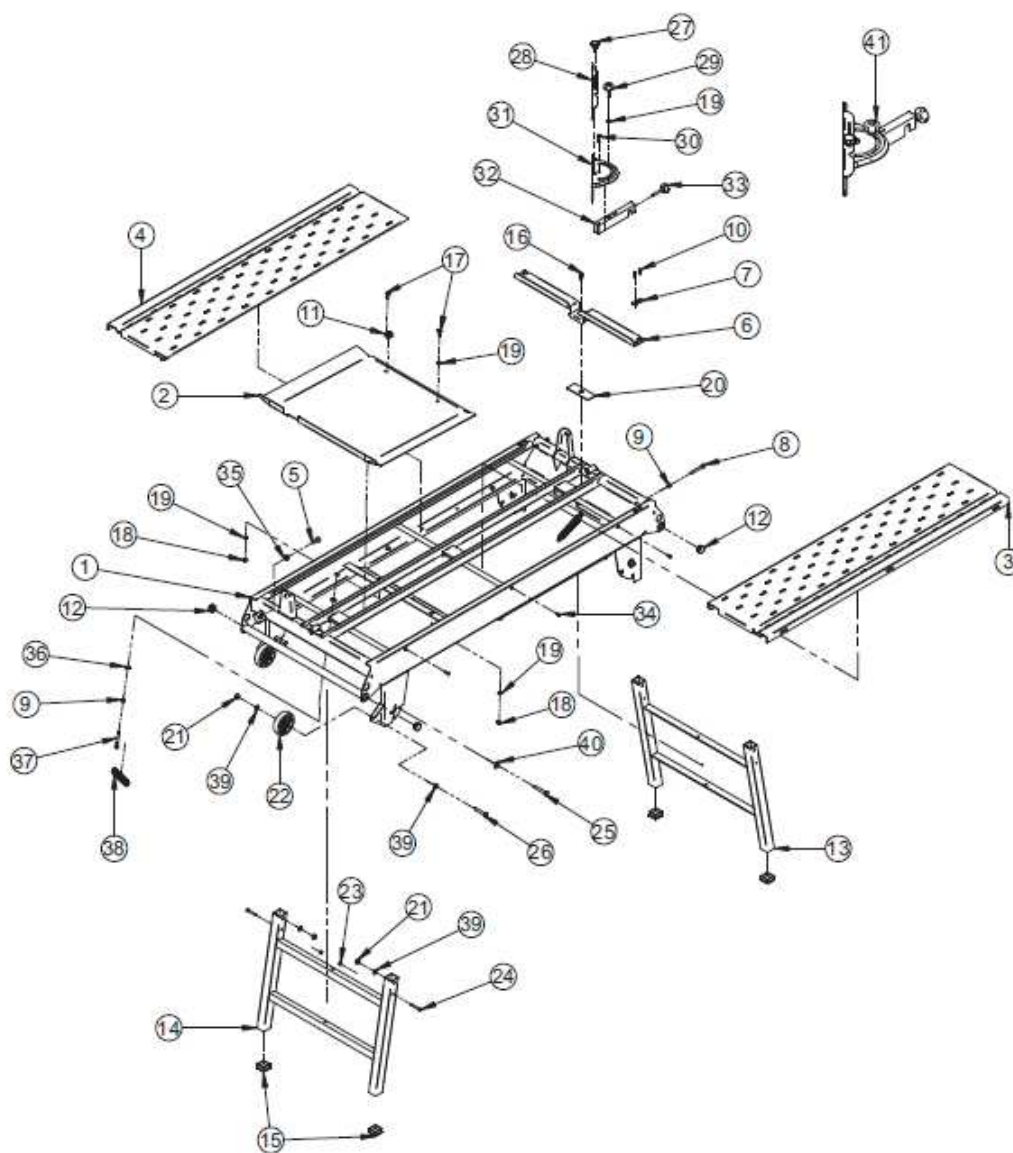


FIG.1

TAV1.	ESTRUCTURA DE LA MAQUINA	
Nº	CÓDIGO	DESCRIPCION
1	3231400	BASTIDOR
2	3231420	CHAPA PARA AGUA
3	3231418	MESA DERECHA
4	3231419	MESA IZQUIERDA

5	2222073	TORNILLO M-10X35
6	3231412	TOPE
7	2224049	ARANDELA 6X24
8	2222075	TORNILLO M-8X65
9	2223570	TUERCA M-8
10	3206223	TORNILLO
11	3205491	ABRAZADERA
12	3208452	TAPON
13	3230966	PATA DELANTERA
14	3230969	PATA TRASERA
15	2257705	TAPON
16	2222061	TORNILLO
17	2222060	TORNILLO
18	3210623	TUERCA AUT.
19	2224140	ARANDELA
20	3233135	PLACA TOPE
21	2223920	TUERCA AUT.
22	3205257	RUEDA
23	2223924	TUERCA AUT.
24	2222547	TORNILLO
25	2222148	TORNILLO
26	2222144	TORNILLO
27	3223279	POMO
28	3226360	ASTA GONIOMETRO
29	3207939	POMO
30	1222252	TORNILLO
31	3230616	GONIOMETRO
32	3230617	SOPORTE GONIOMETRO
33	3215014	POMO
34	3224269	TORNILLO
35	2223650	TUERCA
36	2224204	ARANDELA
37	3231034	TIRANTE
38	3230973	MUELLE PATAS
39	2224340	ARANDELA
40	2224260	ARANDELA
41	3231937	GONIOMETRO COMPLETO

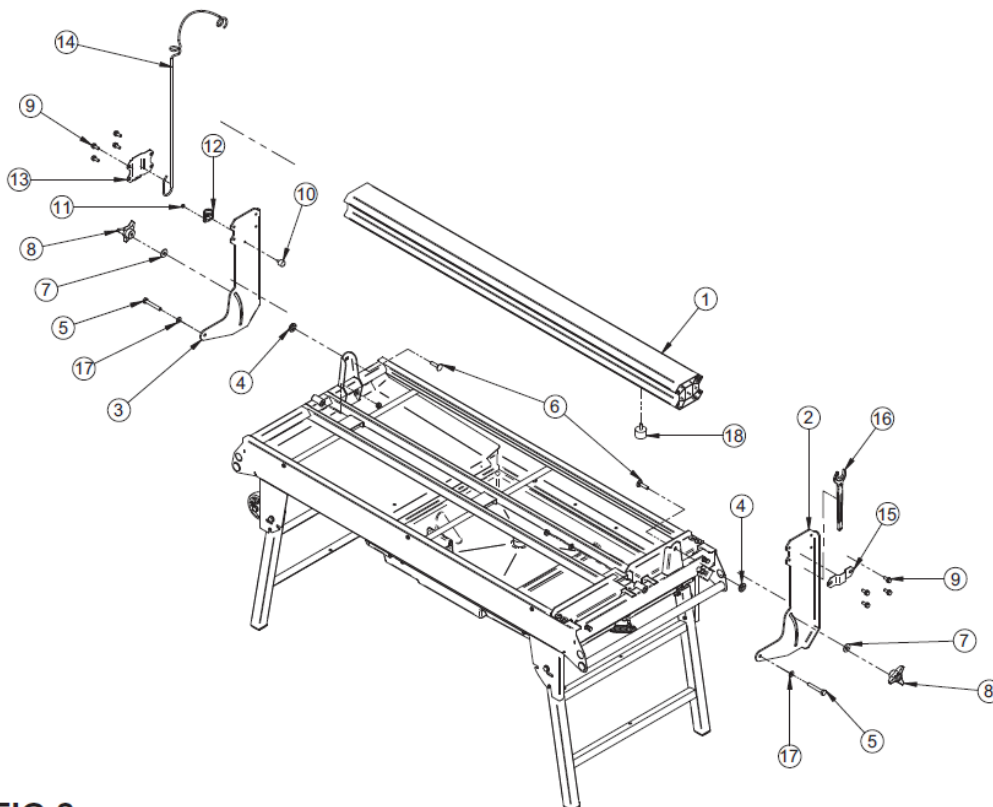


FIG.2

TAV2.	GRUPO DEL BRAZO	
Nº	CÓDIGO	DESCRIPCION
1	3229856	GUIA DE DESLIZAMIENTO
2	3231413	BRAZO ANTERIOR
3	3231414	BRAZO POSTERIOR
4	3230323	DISTANCIADOR
5	2222151	TORNILLO
6	2222480	TORNILLO
7	2224260	ARANDELA
8	3204743	POMO
9	2222190	TORNILLO
10	3224801	SILEMBLOCK
11	3211470	TUERCA AUT.
12	3224960	ABRAZADERA
13	3231871	BLOQUE
14	3231872	GUIA DEL CABLE
15	3231927	SOPORTE

16	2241472	LLAVE
17	2224340	ARANDELA
18	2254675	SILEMBLOCK

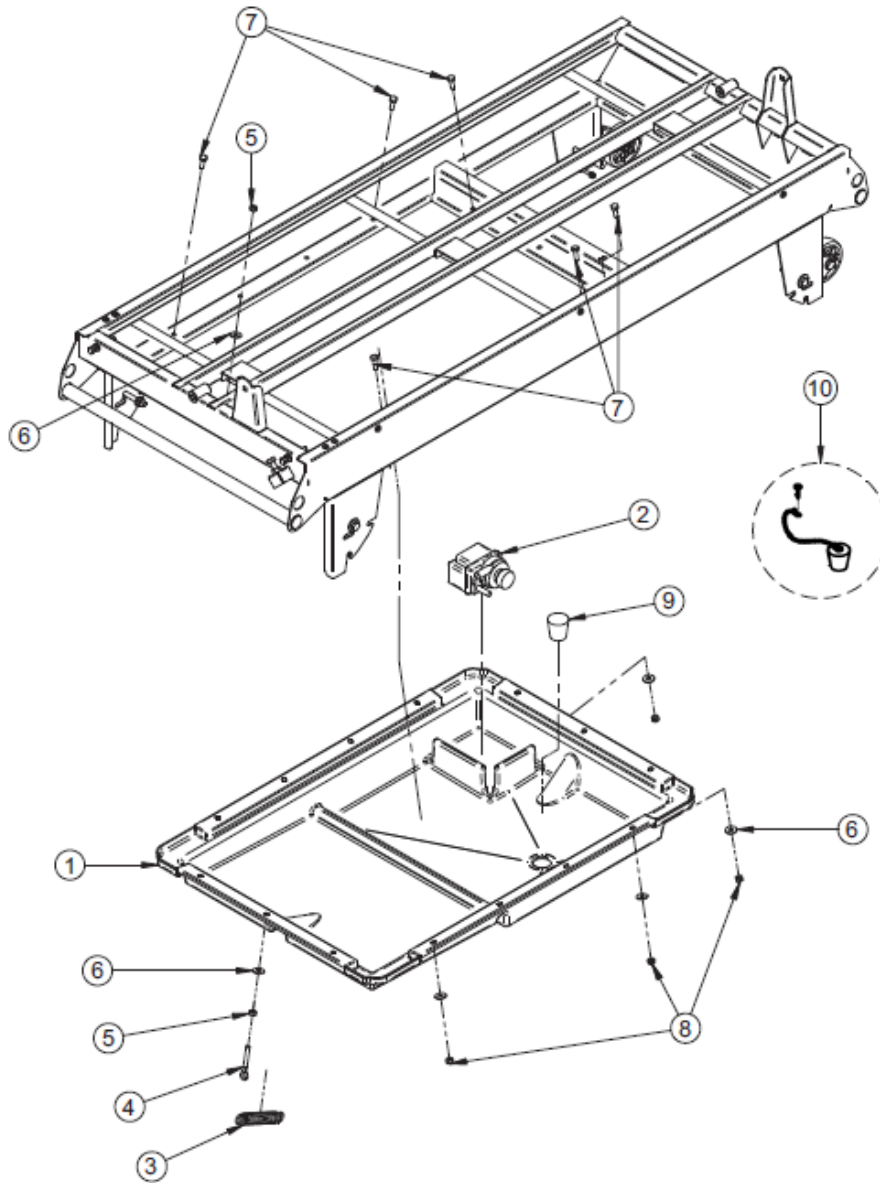


FIG.3

TAV3.	GRUPO DEL DEPOSITO	
Nº	CÓDIGO	DESCRIPCION
1	3231003	BANDEJA AGUA
2	3234427	BOMBA DE AGUA
3	3230973	MUELLE DE LAS PATAS
4	3231034	TIRANTE
5	2223570	TUERCA
6	2224204	ARANDELA
7	2222076	TORNILLO
8	3210623	TUERCA AUT.

9	3231018	TAPON
10	3231093	TAPON COMPLETO

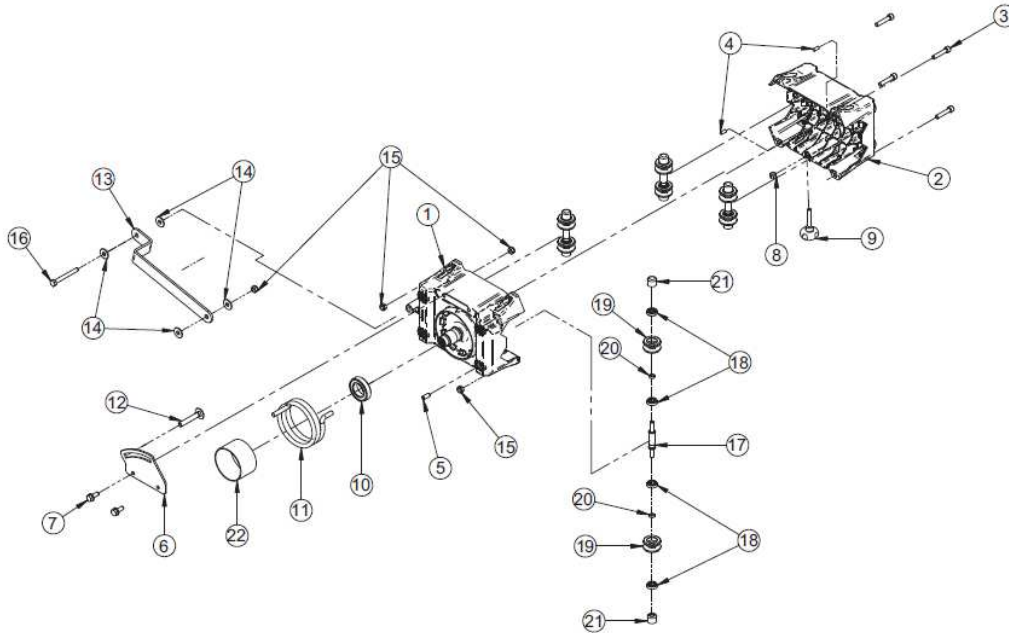


FIG.4

TAV4.		CARRO
Nº	CÓDIGO	DESCRIPCION
1	3233136	CARRO DERECHO
2	3233137	CARRO IZQUIERDO
3	2222514	TORNILLO
4	2228820	PASADOR
5	3226230	TORNILLO ROSCADO
6	3231428	PLACA BRAZO
7	2222061	TORNILLO
8	2223570	TUERCA
9	2284864	POMO
10	3210629	RODAMIENTO
11	3229860	MUELLE DEL CABEZAL
12	3231445	TORNILLO
13	3231422	PALANCA
14	2224340	ARANDELA
15	2223920	TUERCA AUT.
16	2222151	TORNILLO
17	3231438	MANGUITO
18	3204945	RODAMIENTO
19	3207397	RUEDA
20	3207393	DISTANCIADOR

21	3231485	TAPON
22	3231981	CASQUILLO

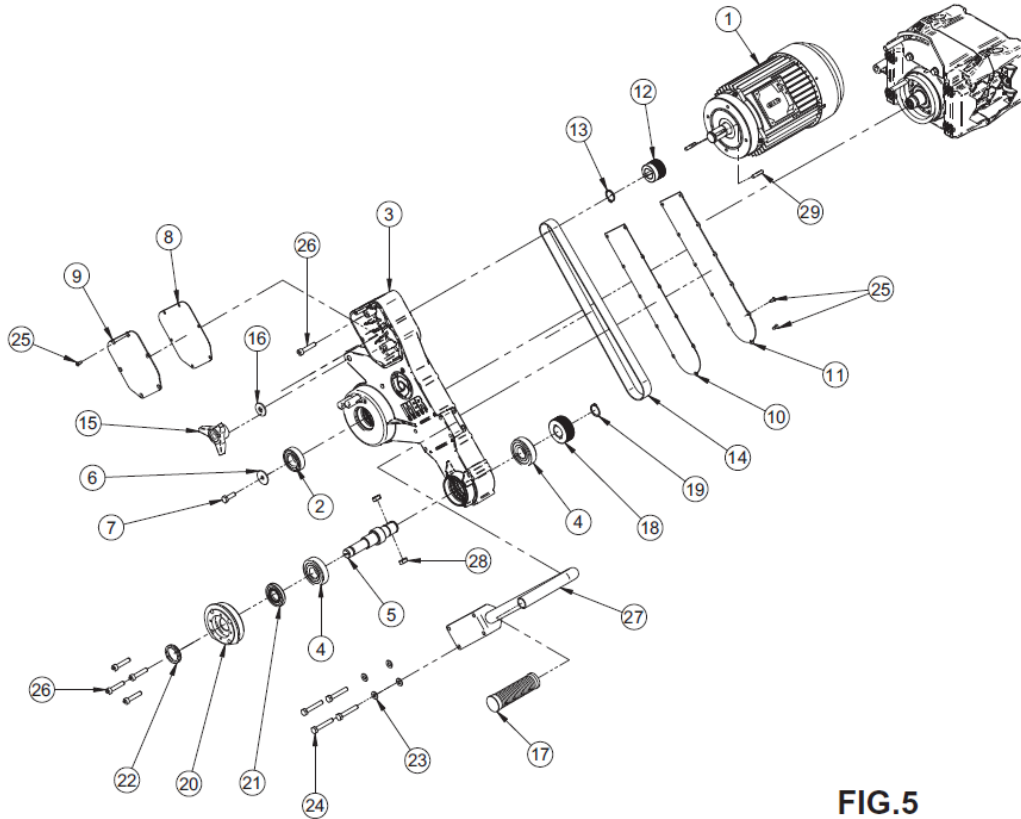


FIG.5

TAV5.	GRUPO CABEZAL	
Nº	CÓDIGO	DESCRIPCION
1	3223144	MOTOR ELECTRICO
2	2204550	RODAMIENTO
3	3231699	BRAZO
4	3224763	RODAMIENTO
5	3231448	EJE DISCO
6	2224190	ARANDELA
7	2222076	TORNILLO
8	3231440	JUNTA
9	3231423	TAPA
10	3231441	JUNTA
11	3231424	CARTER
12	3231483	MOTOR POLEA
13	2227270	ARANDELA
14	3231443	CORREA
15	3208743	POMO
16	2224260	ARANDELA
17	3210954	MANDO

18	3231449	POLEA EJE DISCO
19	2227280	GRUPILLA
20	3231446	BRIDA
21	3231351	RETEN
22	3231009	ANILLO TORICO
23	2224140	ANILLO TORICO
24	2222176	TORNILLO
25	3210105	TORNILLO
26	2222514	TORNILLO
27	3231427	MANILLA
28	2229450	CHAVETA
29	2229310	CHAVETA

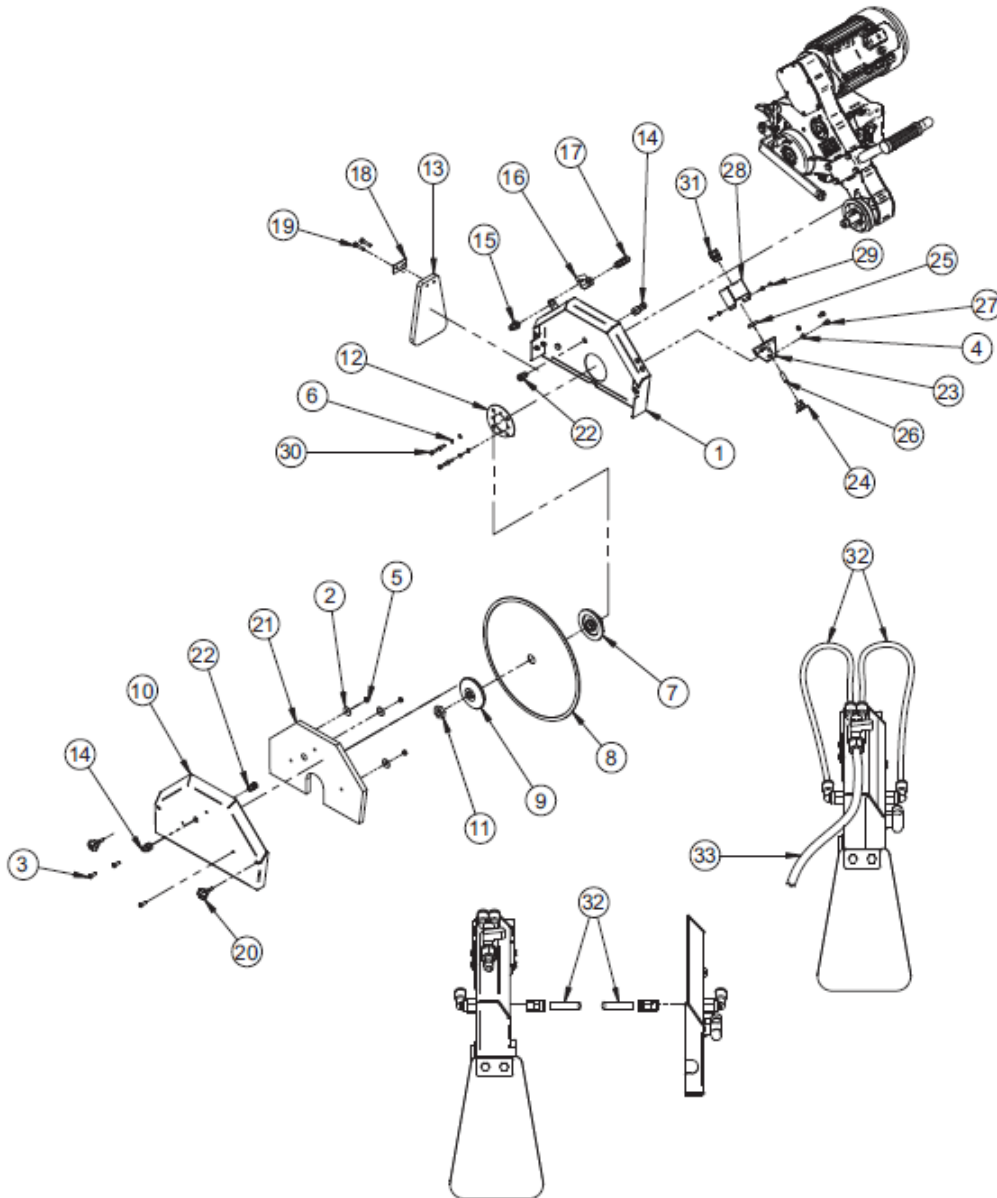


FIG.6

TAV6.		MONTAJE CARTER DISCO	
Nº	CÓDIGO	DESCRIPCION	
1	3231873	CARTER DEL DISCO	
2	2224249	ARANDELA	
3	3206223	TORNILLO	

4	2224531	ARANDELA
5	3211470	TUERCA AUT.
6	1224780	ARANDELA GLOWER
7	3230965	BRIDA INTERNA
8	3231078	DISCO
9	3230964	BRIDA EXTERNA
10	3231372	TAPA DEL CARTER DISCO
11	3208541	TUERCA
12	3231431	ANILLO FIJACION
13	3230975	PROTECCION SALPICADURAS
14	3224366	RACORD AIRE
15	3228674	FIJACION MANGUERA
16	3224206	GRIFO
17	3231015	EMPALME
18	3231004	PLACA SALPICADURAS
19	2222022	TORNILLO
20	3231012	POMO
21	3231373	PANEL
22	3231014	EMPALME
23	3231776	SOPORTE LASER
24	3227483	BLOQUE DE REGULACION
25	3227489	TUERCA
26	3228250	EMISOR LASER
27	2222002	TORNILLO
28	3231775	CARTER SOPORTE LASER
29	2222458	TORNILLO
30	3209797	TORNILLO
31	3201217	EMPALME
32	1272701	TUBO
33	3227803	TUBO DE AGUA

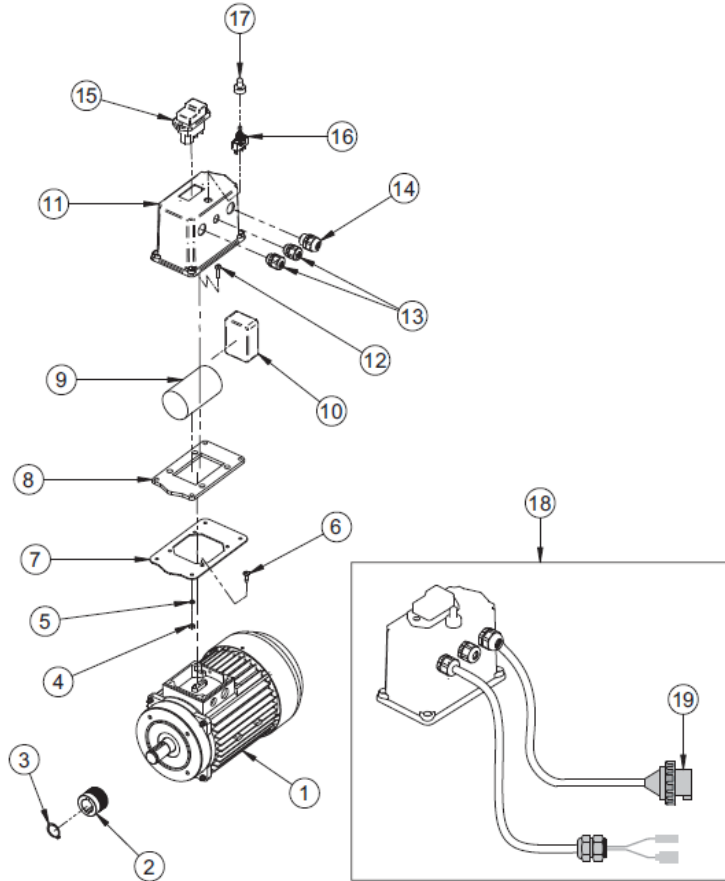


FIG.7

TAV7.	CUADRO ELECTRICO	
Nº	CÓDIGO	DESCRIPCION
1	3231444	MOTOR ELECTRICO
2	3231483	MOTOR POLEA
3	2227270	GRUPILLA
4	2223352	TUERCA
5	1224780	ARANDELA GLOWER
6	2222465	TORNILLO
7	3231429	PLACA
8	3231442	JUNTA
9	3231995	CONDENSADOR
10	3228251	ALIMENTADOR LASER
11	3231770	CAJA ELECTRICA
12	3207152	TORNILLO
13	3201217	PASACABLES
14	3209692	PASACABLES
15	3209337	INTERRUPTOR
16	3206170	INTERRUPTOR

17	3206171	PROTECCION INTERRUPTOR
18	3231700	CUADRO ELECTRICO
19	3203504	CLAVIJA