

MINI TRANSPORTADORES DE ORUGA

MINI TRANSPORTADORES DE ORUGA SERIE RAMPICAR

Dispones de tres diferentes modelos: R60, R70 y R100, con una capacidad máxima de carga de 600 kg, 800 kg. y 1000 kg. respectivamente. El modelo R60 es de transmisión hidráulica y los modelos R70 y R100 son de transmisión HIDROSTÁTICA, que permiten una traslación proporcional y progresiva, eliminando los movimientos bruscos durante su utilización. El modelo R60 está equipado con motor gasolina Honda GX-200 con arranque manual. El modelo R70 puede ser equipado con motor gasolina Honda GX-270 con arranque manual, con motor gasolina Honda GX-390 con arranque eléctrico o también con motor diésel Yanmar L-100 con arranque eléctrico. El modelo R100 está equipado con motor gasolina Honda GX-390 con arranque eléctrico.



VERSION CON TOLVA "TIPO DUMPER"
DESCARGA HIDRAULICA FRONTAL

Modelo R60

Transmisión hidráulica
Gasolina Honda GX-200
(Arranque manual)
Carga máxima: 600 kg



VERSION CON CAJA "TIPO AGRÍCOLA"
DESCARGA HIDRAULICA FRONTAL



VERSION CON TOLVA "TIPO DUMPER"
DESCARGA HIDRAULICA FRONTAL

Modelo R70

Transmisión hidrostática
Gasolina Honda GX-270
(Arranque manual)
Gasolina Honda GX-390
(Arranque eléctrico)
Diésel Yanmar L-100
(Arranque eléctrico)
Carga máxima: 800 kg

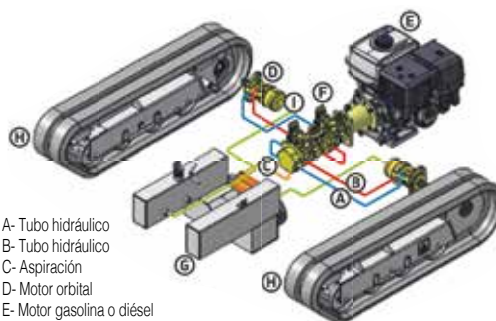


VERSION CON CAJA "TIPO AGRÍCOLA"
DESCARGA HIDRAULICA FRONTAL



VERSION CON TOLVA "TIPO DUMPER" Y CON PALA AUTOCARGABLE
DESCARGA HIDRAULICA FRONTAL

TRANSMISIÓN TOTALMENTE HIDROSTÁTICA



- A- Tubo hidráulico
- B- Tubo hidráulico
- C- Aspiración
- D- Motor orbital
- E- Motor gasolina o diésel
- F- Bomba
- G- Depósito aceite hidráulico
- H- Orugas de goma
- I- Drenaje

**TRANSLACIÓN PROPORCIONAL
Y PROGRESIVA
SIN BRUSCOS MOVIMIENTOS**



Modelo R100

Transmisión hidrostática
 Gasolina Honda GX-390
 (Arranque eléctrico)
 Carga máxima: 1000 kg



VERSION CON TOLVA "TIPO DUMPER"
 DESCARGA HIDRÁULICA FRONTAL

VERSION CON TOLVA "TIPO DUMPER"
 Y CON PALA AUTOCARGABLE
 DESCARGA HIDRÁULICA FRONTAL



El tren de transloción con rodillos basculantes, asegura la estabilidad del mini transportador en condiciones de trabajo adversas, aumenta su eficiencia y proporciona una mayor duración de las orugas de goma, aumentando además la seguridad del operador.



El puesto de conducción es muy estable y seguro. Gracias a su transmisión hidrostática se manejan con un solo comando "Joystick" (Modelos R70 y R100). El dispositivo de seguridad está montado sobre el propio panel de mando, permitiendo la inmediata parada de la máquina.



Motoreductores epicicloidales que garantizan una máxima seguridad y unas altísimas prestaciones. (Modelo R100)



Freno de emergencia mecánico para el bloqueo inmediato de la máquina en caso de emergencia. (Modelo R-70)

ADEMÁS "SOBRE PEDIDO" DISPONEMOS TAMBIÉN DEL MODELO R70 "PLUS", QUE GRACIAS A SUS MAYOR CAUDAL HIDRÁULICO (21 LITROS / MINUTO), PERMITE MONTAR ADICIONALMENTE OTROS TIPOS DE IMPLEMENTOS, TALES COMO:



Ahoyador



Minlexcavadora



Pala de carga



Pinza porta palets



Hormigonera de 250 l



Hormigonera de 250 l con pala autocargable



DATOS TECNICOS	R60	R70	R100
Capacidad máxima de carga	600 kg	800 kg	1000 kg
Capacidad máxima tolva "tipo dumper"	0,21 m ³ / 210 litros	0,28 m ³ / 280 litros	0,38 m ³ / 380 litros
Peso con tolva "tipo dumper"	255 kg	375 kg	570 kg
Máxima pendiente superable	20° / 36%	20° / 36%	20° / 36%
Velocidad	De 2 a 4 km/h	De 0 a 4,2 km/h	De 0 a 3,6 km/h
Transmisión	Hidráulica	Hidroestática	Hidroestática
Comandos	Palancas	Mono-Joystick	Mono-Joystick
Motorizaciones	Gasolina Honda GX-200 Arranque Manual	Gasolina Honda GX-270 Arranque/Manual Gasolina Honda GX-390 Arranque /Eléctrico Diésel Yanmar L-100 Arranque Eléctrico	Gasolina Honda GX-390 Arranque Eléctrico
Potencia motores	5 HP	9 HP (GX-270) 12 HP (GX-390) 10 HP (L-100)	12 HP
Caudal aceite hidráulico del circuito auxiliar	-	11 litros / min 180 bar	11 litros / min 180 bar

CON TOLVA "TIPO DUMPER"

CÓDIGO	CONCEPTO	P.V.P. €
R01 600100	MODELO R60 "CON TOLVA TIPO DUMPER". MOTOR GASOLINA HONDA GX-200. ARRANQUE MANUAL. CAPACIDAD MÁXIMA CARGA: 600 KG.	7.242,62
R01 700100	MODELO R70 "CON TOLVA TIPO DUMPER". MOTOR GASOLINA HONDA GX-270. ARRANQUE MANUAL. CAPACIDAD MÁXIMA CARGA: 800 KG.	9.630,86
R01 700101	MODELO R70 "CON TOLVA TIPO DUMPER". MOTOR GASOLINA HONDA GX-390. ARRANQUE ELÉCTRICO. CAPACIDAD MÁXIMA CARGA: 800 KG.	10.546,88
R01 700102	MODELO R70 "CON TOLVA TIPO DUMPER". MOTOR DIÉSEL YANMAR L-100. ARRANQUE ELÉCTRICO. CAPACIDAD MÁXIMA CARGA: 800 KG.	11.549,67
R01 100010	MODELO R100 "CON TOLVA TIPO DUMPER". MOTOR GASOLINA HONDA GX-390. ARRANQUE ELÉCTRICO. CAPACIDAD MÁXIMA CARGA: 1000 KG.	12.465,99

CON TOLVA "TIPO DUMPER Y PALA AUTOCARGABLE"

CÓDIGO	CONCEPTO	P.V.P. €
R01 701100	MODELO R70 "CON TOLVA TIPO DUMPER Y CON PALA AUTOCARGABLE". MOTOR GASOLINA HONDA GX-270. ARRANQUE MANUAL. CAPACIDAD MÁXIMA CARGA: 800 KG.	11.771,44
R01 701101	MODELO R70 "CON TOLVA TIPO DUMPER Y CON PALA AUTOCARGABLE". MOTOR GASOLINA HONDA GX-390. ARRANQUE ELÉCTRICO. CAPACIDAD MÁXIMA CARGA: 800 KG.	12.687,45
R01 701102	MODELO R70 "CON TOLVA TIPO DUMPER Y CON PALA AUTOCARGABLE". MOTOR DIÉSEL YANMAR L-100. ARRANQUE ELÉCTRICO. CAPACIDAD MÁXIMA CARGA: 800 KG.	13.690,25
R01 100011	MODELO R100 "CON TOLVA TIPO DUMPER Y CON PALA AUTOCARGABLE". MOTOR GASOLINA HONDA GX-390. ARRANQUE ELÉCTRICO. CAPACIDAD MÁXIMA CARGA: 1000KG.	14.384,79

CON CAJA "TIPO AGRICOLA"

CÓDIGO	CONCEPTO	P.V.P. €
R01 600200	MODELO R60 "CON CAJA TIPO AGRÍCOLA". MOTOR GASOLINA HONDA GX-200. ARRANQUE MANUAL. CAPACIDAD MÁXIMA CARGA: 600 KG.	7.464,39
R01 700200	MODELO R70 "CON CAJA TIPO AGRÍCOLA". MOTOR GASOLINA HONDA GX-270. ARRANQUE MANUAL. CAPACIDAD MÁXIMA CARGA: 800 KG.	9.652,07
R01 700201	MODELO R70 "CON CAJA TIPO AGRÍCOLA". MOTOR GASOLINA HONDA GX-390. ARRANQUE ELÉCTRICO. CAPACIDAD MÁXIMA CARGA: 800 KG.	10.568,09
R01 700202	MODELO R70 "CON CAJA TIPO AGRÍCOLA". MOTOR DIÉSEL YANMAR L-100. ARRANQUE ELÉCTRICO. CAPACIDAD MÁXIMA CARGA: 800 KG.	11.570,88

ACCESORIOS OPCIONALES

CÓDIGO	CONCEPTO	P.V.P. €
R02 600700	PLATAFORMA PARA OPERADOR PARA R70	161,34
R02 100100	PLATAFORMA PARA OPERADOR PARA R100	148,05
R02 700700	CUENTA HORAS PARA R70 Y R100 CON MOTOR GASOLINA	163,92
R02 700701	CUENTA HORAS PARA R70 CON MOTOR DIÉSEL	92,57